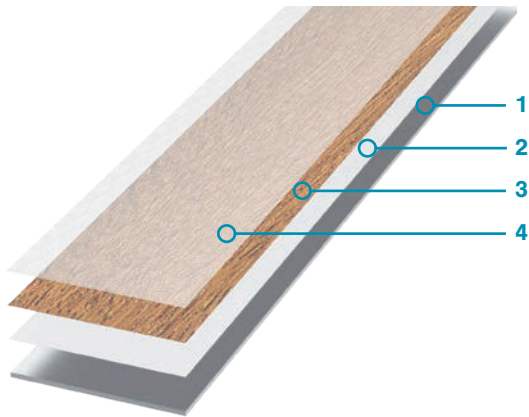
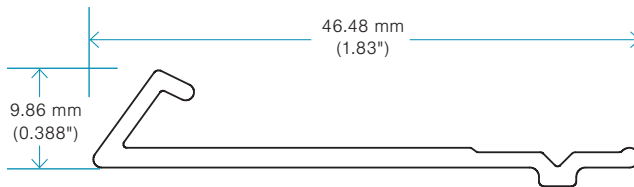


FICHE TECHNIQUE - ACCESSOIRES

Revêtement d'aluminium  
Série MAE

# Bande de départ



### 1. ALUMINIUM

Extrusion d'aluminium 6063-T5 d'une épaisseur de 1,40 mm (0,055 po). Matériau reconnu comme premier choix de l'industrie pour sa durée de vie exceptionnelle.

Les moulures accessoires en deux pièces sont jointes ensemble grâce à un système de snaps, permettant une installation sans vis apparentes.

L'installation peut être réalisée à l'horizontale et à la verticale.

### 2. APPRÊT

Application d'une couche d'apprêt d'une épaisseur de  $\pm 1,2$  mils ( $30,48 \mu\text{m}$ ) afin d'assurer une adhérence parfaite entre l'aluminium et l'encre.

### 3. IMPRESSION HD

Impression haute définition à jet d'encre numérique  $\pm 1$  mil ( $25,4 \mu\text{m}$ ) d'épaisseur, de diverses textures avec des variations de couleurs impressionnantes.

### 4. COUCHE TRANSPARENTE

Application d'une couche protectrice transparente « clear coat » d'une épaisseur de  $\pm 1,2$  mils ( $30,48 \mu\text{m}$ ) offrant une protection longue durée contre la décoloration.

## Spécifications générales

#### MODÈLE

FA-SSV-1201

#### LONGUEUR

12 pi | 3,56 m

#### PRODUIT

Accessoire, bande de départ

#### MATÉRIEL

Aluminium 6063-T5

#### POIDS

1,16 kg | 2,56 lb

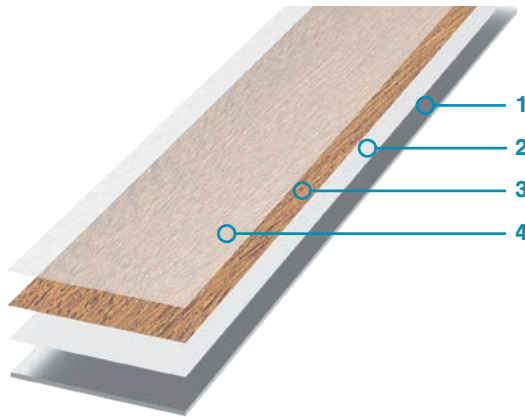
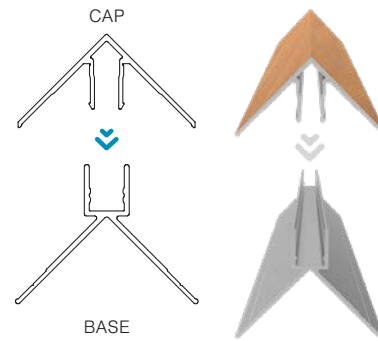
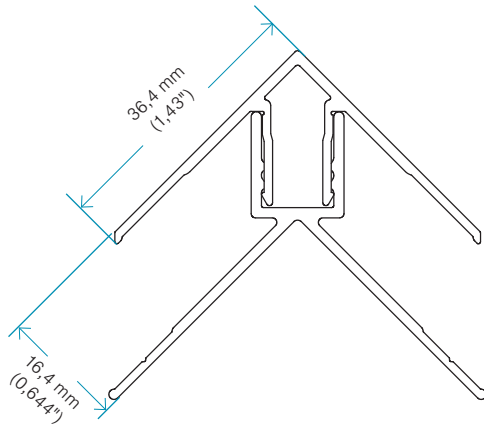
#### CERTIFICATIONS ET TESTS\*

- CAN/ULC S102 - Résistance au feu
- CAN/ULC S114 - Résistance au feu
- ASTM E84 - Résistance au feu
- NFPA 285 - Résistance au feu
- ISO 7895 - Résistance à l'impact
- ASTM D3359 - Protocole d'adhésion
- ASTM D6578 - Résistance aux Graffitis
- ASTM G155 - Résistance aux rayons UV
- ISO 7895 / ASTM E330 - Pression d'air statique
- ASTM D4060 (CS-17) - Résistance à l'abrasion
- Conformité Code du bâtiment de Floride (FBC)
- LEED V4

FICHE TECHNIQUE - ACCESSOIRES

Revêtement d'aluminium  
Série MAE

# Coin extérieur



### 1. ALUMINIUM

Extrusion d'aluminium 6063-T5 d'une épaisseur de 1,40 mm (0,055 po). Matériau reconnu comme premier choix de l'industrie pour sa durée de vie exceptionnelle.

Les moulures accessoires en deux pièces sont jointes ensemble grâce à un système de snaps, permettant une installation sans vis apparentes.

L'installation peut être réalisée à l'horizontale et à la verticale.

### 2. APPRÊT

Application d'une couche d'apprêt d'une épaisseur de  $\pm 1,2$  mils ( $30,48 \mu\text{m}$ ) afin d'assurer une adhérence parfaite entre l'aluminium et l'encre.

### 3. IMPRESSION HD

Impression haute définition à jet d'encre numérique  $\pm 1$  mil ( $25,4 \mu\text{m}$ ) d'épaisseur, de diverses textures avec des variations de couleurs impressionnantes.

### 4. COUCHE TRANSPARENTE

Application d'une couche protectrice transparente « clear coat » d'une épaisseur de  $\pm 1,2$  mils ( $30,48 \mu\text{m}$ ) offrant une protection longue durée contre la décoloration.

## Spécifications générales

### MODÈLE

FA-OSC-1201

### LONGUEUR

12 pi | 3,56 m

### PRODUIT

Accessoire coin extérieur et base

### MATÉRIEL

Aluminium 6063-T5

### POIDS

- Cap seul : 1,64 kg | 3,62 lb
- Total (Cap & base) : 3,28 kg | 7,23 lb

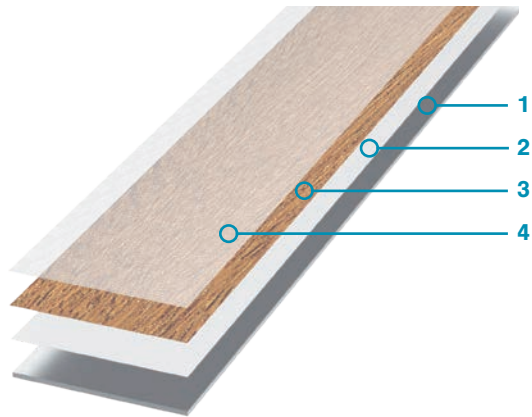
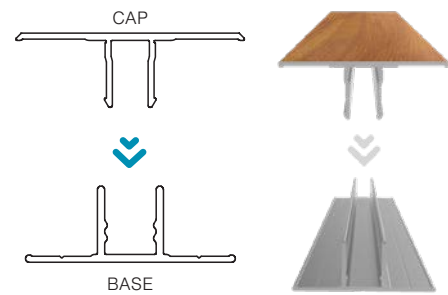
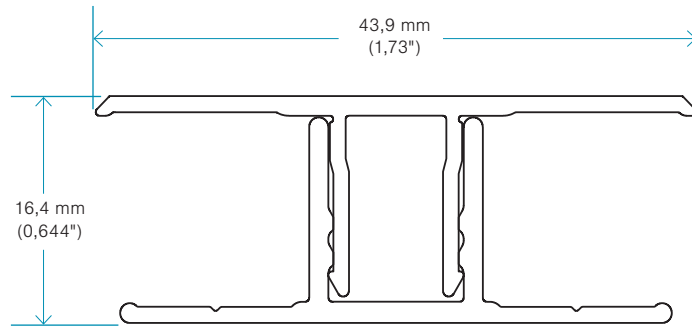
### CERTIFICATIONS ET TESTS\*

- CAN/ULC S102 - Résistance au feu
- CAN/ULC S114 - Résistance au feu
- ASTM E84 - Résistance au feu
- NFPA 285 - Résistance au feu
- ISO 7895 - Résistance à l'impact
- ASTM D3359 - Protocole d'adhésion
- ASTM D6578 - Résistance aux Graffitis
- ASTM G155 - Résistance aux rayons UV
- ISO 7895 / ASTM E330 - Pression d'air statique
- ASTM D4060 (CS-17) - Résistance à l'abrasion
- Conformité Code du bâtiment de Floride (FBC)
- LEED V4

FICHE TECHNIQUE - ACCESSOIRES

Revêtement d'aluminium  
Série MAE

# Moulure en H



### 1. ALUMINIUM

Extrusion d'aluminium 6063-T5 d'une épaisseur de 1,40 mm (0,055 po). Matériau reconnu comme premier choix de l'industrie pour sa durée de vie exceptionnelle.

Les moulures accessoires en deux pièces sont jointes ensemble grâce à un système de snaps, permettant une installation sans vis apparentes.

L'installation peut être réalisée à l'horizontale et à la verticale.

### 2. APPRÊT

Application d'une couche d'apprêt d'une épaisseur de  $\pm 1,2$  mils ( $30,48 \mu\text{m}$ ) afin d'assurer une adhérence parfaite entre l'aluminium et l'encre.

### 3. IMPRESSION HD

Impression haute définition à jet d'encre numérique  $\pm 1$  mil ( $25,4 \mu\text{m}$ ) d'épaisseur, de diverses textures avec des variations de couleurs impressionnantes.

### 4. COUCHE TRANSPARENTE

Application d'une couche protectrice transparente « clear coat » d'une épaisseur de  $\pm 1,2$  mils ( $30,48 \mu\text{m}$ ) offrant une protection longue durée contre la décoloration.

## Spécifications générales

#### MODÈLE

FA-HTS-1201

#### LONGUEUR

12 pi | 3,56 m

#### PRODUIT

Accessoire moulure en H

#### MATÉRIEL

Aluminium 6063-T5

#### POIDS

- Cap seul : 2,25 kg | 4,96 lb
- Total (Cap & base) : 3,16 kg | 6,96 lb

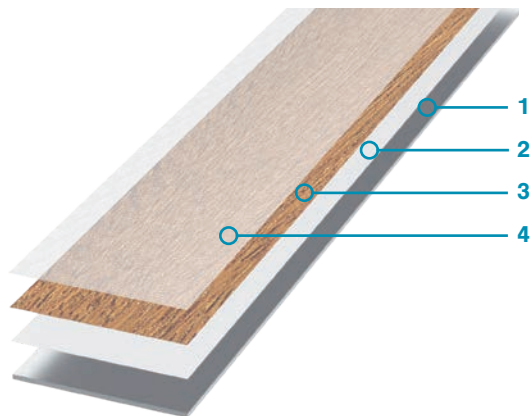
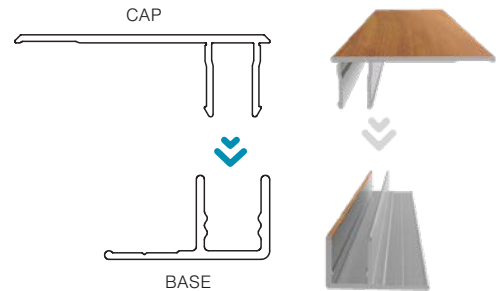
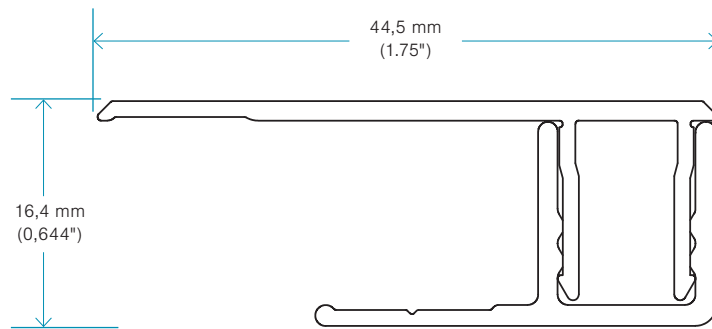
#### CERTIFICATIONS ET TESTS\*

- CAN/ULC S102 - Résistance au feu
- CAN/ULC S114 - Résistance au feu
- ASTM E84 - Résistance au feu
- NFPA 285 - Résistance au feu
- ISO 7895 - Résistance à l'impact
- ASTM D3359 - Protocole d'adhésion
- ASTM D6578 - Résistance aux Graffitis
- ASTM G155 - Résistance aux rayons UV
- ISO 7895 / ASTM E330 - Pression d'air statique
- ASTM D4060 (CS-17) - Résistance à l'abrasion
- Conformité Code du bâtiment de Floride (FBC)
- LEED V4

**FICHE TECHNIQUE - ACCESSOIRES**

Revêtement d'aluminium  
Série MAE

# Moulure en J (1,75 po)



### 1. ALUMINIUM

Extrusion d'aluminium 6063-T5 d'une épaisseur de 1,40 mm (0,055 po). Matériau reconnu comme premier choix de l'industrie pour sa durée de vie exceptionnelle.

Les moulures accessoires en deux pièces sont jointes ensemble grâce à un système de snaps, permettant une installation sans vis apparentes.

L'installation peut être réalisée à l'horizontale et à la verticale.

### 2. APPRÊT

Application d'une couche d'apprêt d'une épaisseur de  $\pm 1,2$  mils ( $30,48 \mu\text{m}$ ) afin d'assurer une adhérence parfaite entre l'aluminium et l'encre.

### 3. IMPRESSION HD

Impression haute définition à jet d'encre numérique  $\pm 1$  mil ( $25,4 \mu\text{m}$ ) d'épaisseur, de diverses textures avec des variations de couleurs impressionnantes.

### 4. COUCHE TRANSPARENTE

Application d'une couche protectrice transparente « clear coat » d'une épaisseur de  $\pm 1,2$  mils ( $30,48 \mu\text{m}$ ) offrant une protection longue durée contre la décoloration.

## Spécifications générales

#### MODÈLE

FA-JTL-1201

#### LONGUEUR

12 pi | 3,56 m

#### PRODUIT

Accessoire, moulure en J - 1,75 po

#### MATÉRIEL

Aluminium 6063-T5

#### POIDS

- Cap seul : 2,23 kg | 4,92 lb
- Total (Cap & base) : 3,14 kg | 6,92 lb

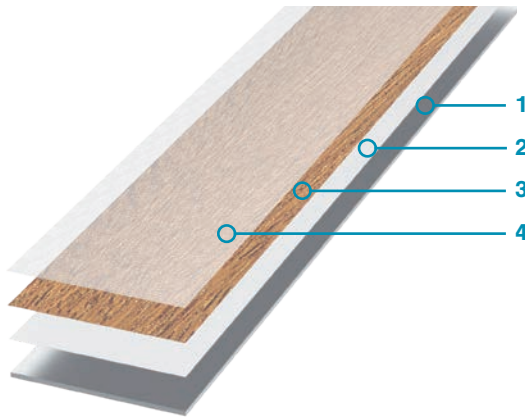
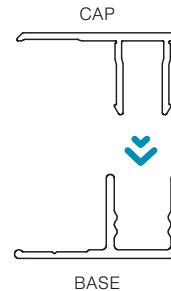
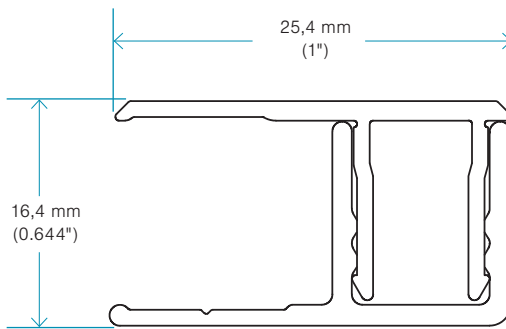
#### CERTIFICATIONS ET TESTS\*

- CAN/ULC S102 - Résistance au feu
- CAN/ULC S114 - Résistance au feu
- ASTM E84 - Résistance au feu
- NFPA 285 - Résistance au feu
- ISO 7895 - Résistance à l'impact
- ASTM D3359 - Protocole d'adhésion
- ASTM D6578 - Résistance aux Graffitis
- ASTM G155 - Résistance aux rayons UV
- ISO 7895 / ASTM E330 - Pression d'air statique
- ASTM D4060 (CS-17) - Résistance à l'abrasion
- Conformité Code du bâtiment de Floride (FBC)
- LEED V4

FICHE TECHNIQUE - ACCESSOIRES

Revêtement d'aluminium  
Série MAE

# Moulure en J (1 po)



### 1. ALUMINIUM

Extrusion d'aluminium 6063-T5 d'une épaisseur de 1,40 mm (0,055 po). Matériau reconnu comme premier choix de l'industrie pour sa durée de vie exceptionnelle.

Les moulures accessoires en deux pièces sont jointes ensemble grâce à un système de snaps, permettant une installation sans vis apparentes.

L'installation peut être réalisée à l'horizontale et à la verticale.

### 2. APPRÊT

Application d'une couche d'apprêt d'une épaisseur de  $\pm 1,2$  mils ( $30,48 \mu\text{m}$ ) afin d'assurer une adhérence parfaite entre l'aluminium et l'encre.

### 3. IMPRESSION HD

Impression haute définition à jet d'encre numérique  $\pm 1$  mil ( $25,4 \mu\text{m}$ ) d'épaisseur, de diverses textures avec des variations de couleurs impressionnantes.

### 4. COUCHE TRANSPARENTE

Application d'une couche protectrice transparente « clear coat » d'une épaisseur de  $\pm 1,2$  mils ( $30,48 \mu\text{m}$ ) offrant une protection longue durée contre la décoloration.

## Spécifications générales

#### MODÈLE

FA-JTS-1201

#### LONGUEUR

12 pi | 3,56 m

#### PRODUIT

Accessoire, moulure en J - 1po

#### MATÉRIEL

Aluminium 6063-T5

#### POIDS

- Cap seul : 1,93 kg | 4,25 lb
- Total (Cap & base) : 2,83 kg | 6,25 lb

#### CERTIFICATIONS ET TESTS\*

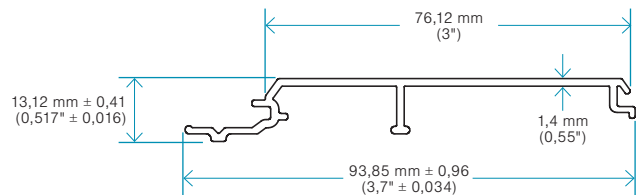
- CAN/ULC S102 - Résistance au feu
- CAN/ULC S114 - Résistance au feu
- ASTM E84 - Résistance au feu
- NFPA 285 - Résistance au feu
- ISO 7895 - Résistance à l'impact
- ASTM D3359 - Protocole d'adhésion
- ASTM D6578 - Résistance aux Graffitis
- ASTM G155 - Résistance aux rayons UV
- ISO 7895 / ASTM E330 - Pression d'air statique
- ASTM D4060 (CS-17) - Résistance à l'abrasion
- Conformité Code du bâtiment de Floride (FBC)
- LEED V4



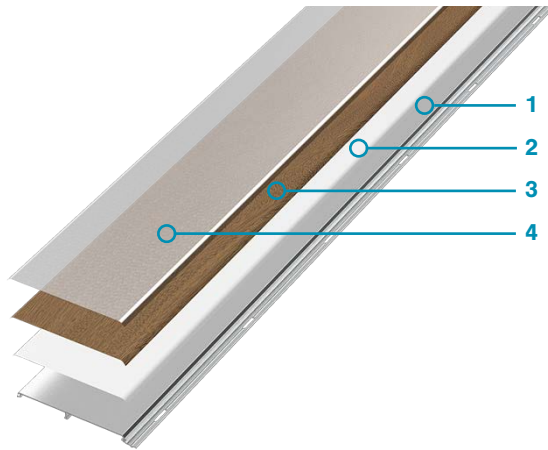
FICHE TECHNIQUE

Revêtement d'aluminium  
Série MAE

# Planche 3V



Détail A



## 1. ALUMINIUM

Extrusion d'aluminium 6063-T5 d'une épaisseur de 0,055" (1,4 mm). Matériau reconnu comme premier choix de l'industrie pour sa durée de vie exceptionnelle.

Des trous oblongs de 1,5" x 0,187" (38,1 mm x 4,75 mm) sont répétés à chaque 8" (203 mm) permettent l'insertion rapide et facile de vis.

Toutes les tailles de profilés s'emboîtent les uns dans les autres grâce au système « rainure et languette ». (voir Détail A)

L'installation peut être réalisée à l'horizontale et à la verticale.

## 2. APPRÊT

Application d'une couche d'apprêt d'une épaisseur de ±1,2 mils (30,48 µm) afin d'assurer une adhérence parfaite entre l'aluminium et l'encre.

## 3. IMPRESSION HD

Impression haute définition à jet d'encre numérique ±1 mil (25,4 µm) d'épaisseur, de diverses textures avec des variations de couleurs impressionnantes.

## 4. COUCHE TRANSPARENTE

Application d'une couche protectrice transparente « clear coat » d'une épaisseur de ±1,2 mils (30,48 µm) offrant une protection longue durée contre la décoloration.

## Spécifications générales

### MODÈLE

FP-03V-1624

### LONGUEUR

16 pi | 4,87 m

### PRODUIT

Planche 3 po - Profil rainuré en V

### MATÉRIEL

Aluminium 6063-T5

### POIDS

- 1 planche : 2,63 kg | 5,8 lb
- Par boîte (24 pièces) : 64 kg | 141 lb

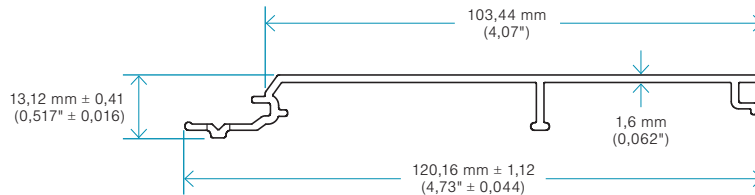
### CERTIFICATIONS ET TESTS\*

- CAN/ULC S102 - Résistance au feu
- CAN/ULC S114 - Résistance au feu
- ASTM E84 - Résistance au feu
- NFPA 285 - Résistance au feu
- ISO 7895 - Résistance à l'impact
- ASTM D3359 - Protocole d'adhésion
- ASTM D6578 - Résistance aux Graffitis
- ASTM G155 - Résistance aux rayons UV
- ISO 7895 / ASTM E330 - Pression d'air statique
- ASTM E1592 - Pression d'air statique
- ASTM D4060 (CS-17) - Résistance à l'abrasion
- LEED V4

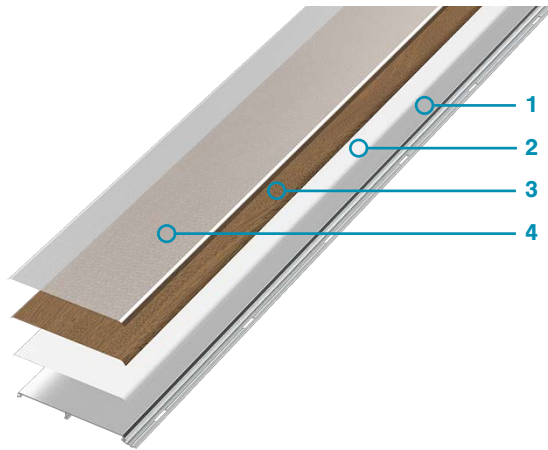
FICHE TECHNIQUE

Revêtement d'aluminium  
Série MAE

# Planche 4F



Détail A



## 1. ALUMINIUM

Extrusion d'aluminium 6063-T5 d'une épaisseur de 0,062" (1,60 mm). Matériau reconnu comme premier choix de l'industrie pour sa durée de vie exceptionnelle.

Des trous oblongs de 1,5" x 0,187" (38,1 mm x 4,75 mm) sont répétés à chaque 8" (203 mm) permettent l'insertion rapide et facile de vis.

Toutes les tailles de profilés s'emboîtent les unes dans les autres grâce au système « rainure et languette ». (voir Détail A)

L'installation peut être réalisée à l'horizontale et à la verticale.

## 2. APPRÊT

Application d'une couche d'apprêt d'une épaisseur de ±1,2 mils (30,48 µm) afin d'assurer une adhérence parfaite entre l'aluminium et l'encre.

## 3. IMPRESSION HD

Impression haute définition à jet d'encre numérique ±1 mil (25,4 µm) d'épaisseur, de diverses textures avec des variations de couleurs impressionnantes.

## 4. COUCHE TRANSPARENTE

Application d'une couche protectrice transparente « clear coat » d'une épaisseur de ±1,2 mils (30,48 µm) offrant une protection longue durée contre la décoloration.

## Spécifications générales

### MODÈLE

FP-04F-1618

### LONGUEUR

16 pi | 4,87 m

### PRODUIT

Planche 4 po - Profil plat

### MATÉRIEL

Aluminium 6063-T5

### POIDS

- 1 planche : 3,28 kg | 7,23 lb
- Par boîte (18 pièces) : 60 kg | 132 lb

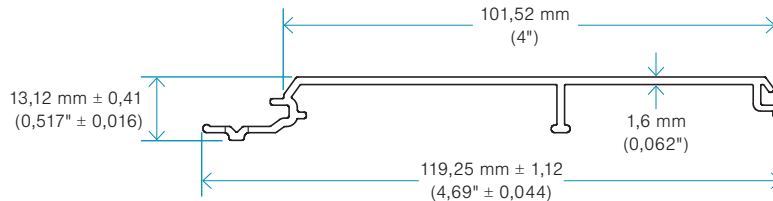
### CERTIFICATIONS ET TESTS\*

- CAN/ULC S102 - Résistance au feu
- CAN/ULC S114 - Résistance au feu
- ASTM E84 - Résistance au feu
- NFPA 285 - Résistance au feu
- ISO 7895 - Résistance à l'impact
- ASTM D3359 - Protocole d'adhésion
- ASTM D6578 - Résistance aux Graffitis
- ASTM G155 - Résistance aux rayons UV
- ISO 7895 / ASTM E330 - Pression d'air statique
- ASTM E1592 - Pression d'air statique
- ASTM D4060 (CS-17) - Résistance à l'abrasion
- LEED V4

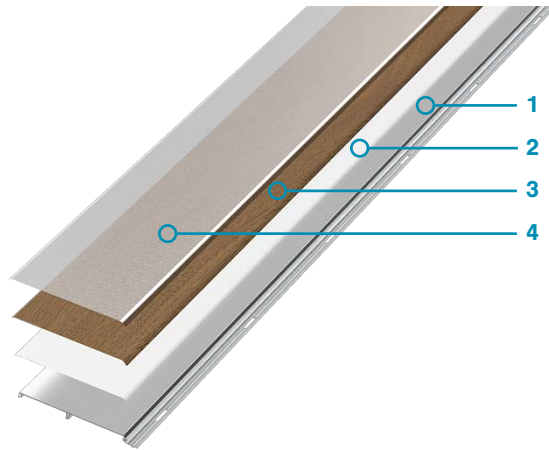
FICHE TECHNIQUE

Revêtement d'aluminium  
Série MAE

# Planche 4V



Détail A



## 1. ALUMINIUM

Extrusion d'aluminium 6063-T5 d'une épaisseur de 0,062" (1,60 mm). Matériau reconnu comme premier choix de l'industrie pour sa durée de vie exceptionnelle.

Des trous oblongs de 1,5" x 0,187" (38,1 mm x 4,75 mm) sont répétés à chaque 8" (203 mm) permettent l'insertion rapide et facile de vis.

Toutes les tailles de profilés s'emboîtent les unes dans les autres grâce au système « rainure et languette ». (voir Détail A)

L'installation peut être réalisée à l'horizontale et à la verticale.

## 2. APPRÊT

Application d'une couche d'apprêt d'une épaisseur de ±1,2 mils (30,48 µm) afin d'assurer une adhérence parfaite entre l'aluminium et l'encre.

## 3. IMPRESSION HD

Impression haute définition à jet d'encre numérique ±1 mil (25,4 µm) d'épaisseur, de diverses textures avec des variations de couleurs impressionnantes.

## 4. COUCHE TRANSPARENTE

Application d'une couche protectrice transparente « clear coat » d'une épaisseur de ±1,2 mils (30,48 µm) offrant une protection longue durée contre la décoloration.

## Spécifications générales

### MODÈLE

FP-04V-1610

### LONGUEUR

16 pi | 4,87 m

### PRODUIT

Planche 4 po - Profil rainuré en V

### MATÉRIEL

Aluminium 6063-T5

### POIDS

- 1 planche : 3,25 kg | 7,17 lb
- Par boîte (18 pièces) : 60 kg | 132 lb

### CERTIFICATIONS ET TESTS\*

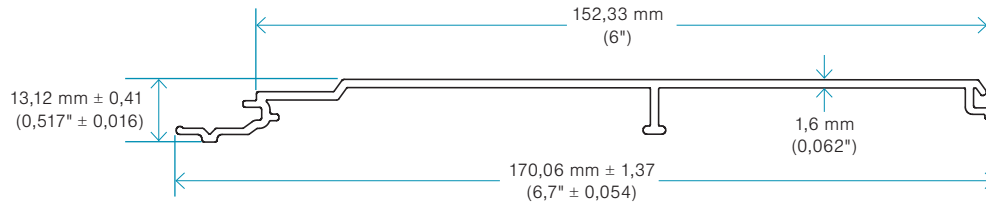
- CAN/ULC S102 - Résistance au feu
- CAN/ULC S114 - Résistance au feu
- ASTM E84 - Résistance au feu
- NFPA 285 - Résistance au feu
- ISO 7895 - Résistance à l'impact
- ASTM D3359 - Protocole d'adhésion
- ASTM D6578 - Résistance aux Graffitis
- ASTM G155 - Résistance aux rayons UV
- ISO 7895 / ASTM E330 - Pression d'air statique
- ASTM E1592 - Pression d'air statique
- ASTM D4060 (CS-17) - Résistance à l'abrasion
- LEED V4



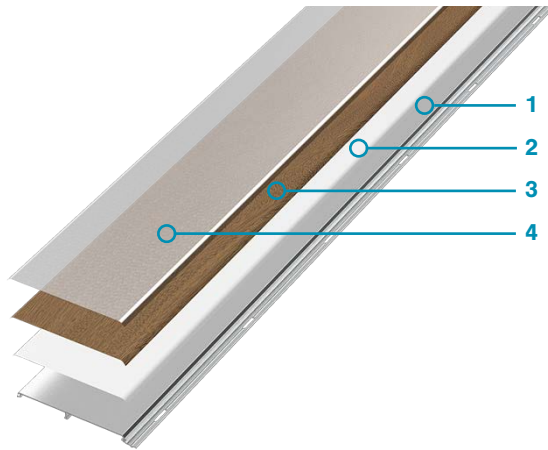
FICHE TECHNIQUE

Revêtement d'aluminium  
Série MAE

# Planche 6C



Détail A



## 1. ALUMINUM

Extrusion d'aluminium 6063-T5 d'une épaisseur de 0,062" (1,60 mm). Matériau reconnu comme premier choix de l'industrie pour sa durée de vie exceptionnelle.

Des trous oblongs de 1,5" x 0,187" (38,1 mm x 4,75 mm) sont répétés à chaque 8" (203 mm) permettent l'insertion rapide et facile de vis.

Toutes les tailles de profilés s'emboîtent les unes dans les autres grâce au système « rainure et languette ». (voir Détail A)

L'installation peut être réalisée à l'horizontale et à la verticale.

## 2. APPRÊT

Application d'une couche d'apprêt d'une épaisseur de  $\pm 1,2$  mils (30,48  $\mu\text{m}$ ) afin d'assurer une adhérence parfaite entre l'aluminium et l'encre.

## 3. IMPRESSION HD

Impression haute définition à jet d'encre numérique  $\pm 1$  mil (25,4  $\mu\text{m}$ ) d'épaisseur, de diverses textures avec des variations de couleurs impressionnantes.

## 4. COUCHE TRANSPARENTE

Application d'une couche protectrice transparente « clear coat » d'une épaisseur de  $\pm 1,2$  mils (30,48  $\mu\text{m}$ ) offrant une protection longue durée contre la décoloration.

## Spécifications générales

### MODÈLE

FP-06C-1612

### LONGUEUR

16 pi | 4,87 m

### PRODUIT

Planche 6 po - Profil à canal

### MATÉRIEL

Aluminium 6063-T5

### POIDS

- 1 planche : 4,73 kg | 10,43 lb
- Par boîte (12 pièces) : 57 kg | 125 lb

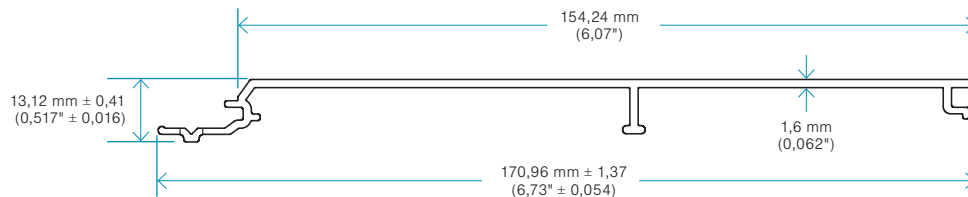
### CERTIFICATIONS ET TESTS\*

- CAN/ULC S102 - Résistance au feu
- CAN/ULC S114 - Résistance au feu
- ASTM E84 - Résistance au feu
- NFPA 285 - Résistance au feu
- ISO 7895 - Résistance à l'impact
- ASTM D3359 - Protocole d'adhésion
- ASTM D6578 - Résistance aux Graffitis
- ASTM G155 - Résistance aux rayons UV
- ISO 7895 / ASTM E330 - Pression d'air statique
- ASTM E1592 - Pression d'air statique
- ASTM D4060 (CS-17) - Résistance à l'abrasion
- Conformité Code du bâtiment de Floride (FBC)
- LEED V4

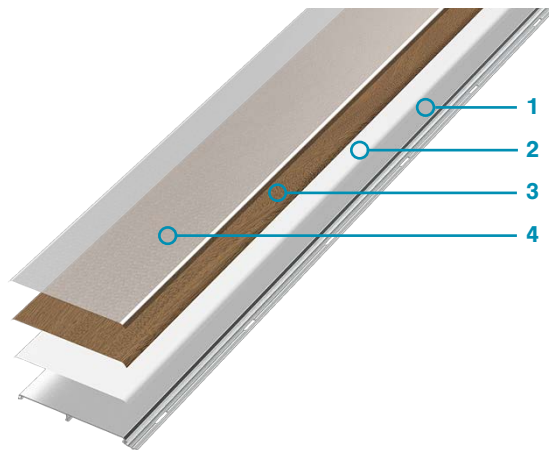
FICHE TECHNIQUE

Revêtement d'aluminium  
Série MAE

# Planche 6F



Détail A



## 1. ALUMINIUM

Extrusion d'aluminium 6063-T5 d'une épaisseur de 0,062" (1,60 mm). Matériau reconnu comme premier choix de l'industrie pour sa durée de vie exceptionnelle.

Des trous oblongs de 1,5" x 0,187" (38,1 mm x 4,75 mm) sont répétés à chaque 8" (203 mm) permettent l'insertion rapide et facile de vis.

Toutes les tailles de profilés s'emboîtent les unes dans les autres grâce au système « rainure et languette ». (voir Détail A)

L'installation peut être réalisée à l'horizontale et à la verticale.

## 2. APPRÊT

Application d'une couche d'apprêt d'une épaisseur de ±1,2 mils (30,48 µm) afin d'assurer une adhérence parfaite entre l'aluminium et l'encre.

## 3. IMPRESSION HD

Impression haute définition à jet d'encre numérique ±1 mil (25,4 µm) d'épaisseur, de diverses textures avec des variations de couleurs impressionnantes.

## 4. COUCHE TRANSPARENTE

Application d'une couche protectrice transparente « clear coat » d'une épaisseur de ±1,2 mils (30,48 µm) offrant une protection longue durée contre la décoloration.

## Spécifications générales

### MODÈLE

FP-06F-1612

### LONGUEUR

16 pi | 4,87 m

### PRODUIT

Planche 6 po - Profil plat

### MATÉRIEL

Aluminium 6063-T5

### POIDS

- 1 planche : 4,73 kg | 10,43 lb
- Par boîte (12 pièces) : 57 kg | 125 lb

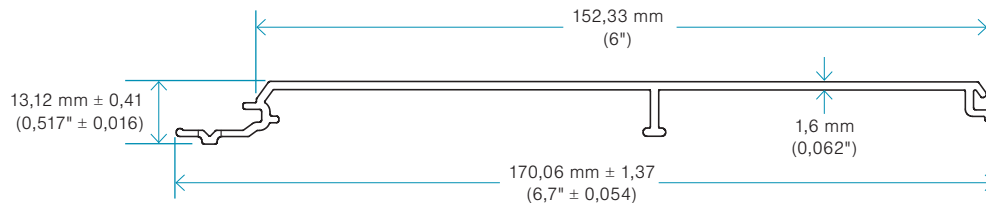
### CERTIFICATIONS ET TESTS\*

- CAN/ULC S102 - Résistance au feu
- CAN/ULC S114 - Résistance au feu
- ASTM E84 - Résistance au feu
- NFPA 285 - Résistance au feu
- ISO 7895 - Résistance à l'impact
- ASTM D3359 - Protocole d'adhésion
- ASTM D6578 - Résistance aux Graffitis
- ASTM G155 - Résistance aux rayons UV
- ISO 7895 / ASTM E330 - Pression d'air statique
- ASTM E1592 - Pression d'air statique
- ASTM D4060 (CS-17) - Résistance à l'abrasion
- Conformité Code du bâtiment de Floride (FBC)
- LEED V4

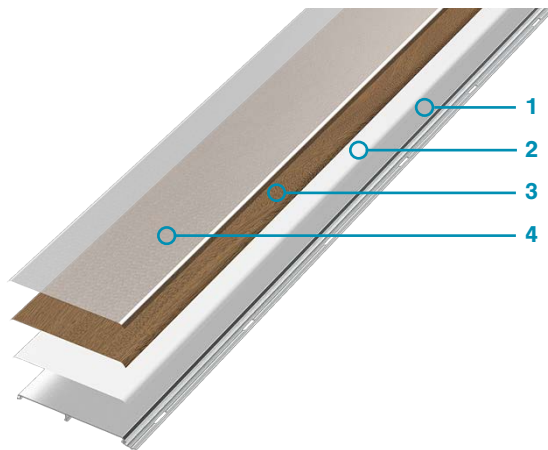
FICHE TECHNIQUE

Revêtement d'aluminium  
Série MAE

# Planche 6V



Détail A



## 1. ALUMINIUM

Extrusion d'aluminium 6063-T5 d'une épaisseur de 0,062" (1,60 mm). Matériau reconnu comme premier choix de l'industrie pour sa durée de vie exceptionnelle.

Des trous oblongs de 1,5" x 0,187" (38,1 mm x 4,75 mm) sont répétés à chaque 8" (203 mm) permettent l'insertion rapide et facile de vis.

Toutes les tailles de profilés s'emboîtent les unes dans les autres grâce au système « rainure et languette ». (voir Détail A)

L'installation peut être réalisée à l'horizontale et à la verticale.

## 2. APPRÊT

Application d'une couche d'apprêt d'une épaisseur de ±1,2 mils (30,48 µm) afin d'assurer une adhérence parfaite entre l'aluminium et l'encre.

## 3. IMPRESSION HD

Impression haute définition à jet d'encre numérique ±1 mil (25,4 µm) d'épaisseur, de diverses textures avec des variations de couleurs impressionnantes.

## 4. COUCHE TRANSPARENTE

Application d'une couche protectrice transparente « clear coat » d'une épaisseur de ±1,2 mils (30,48 µm) offrant une protection longue durée contre la décoloration.

## Spécifications générales

### MODÈLE

FP-06V-1612

### LONGUEUR

16 pi | 4,87 m

### PRODUIT

Planche 6 po - Profil rainuré en V

### MATÉRIEL

Aluminium 6063-T5

### POIDS

- 1 planche : 4,69 kg | 10,34 lb
- Par boîte (12 pièces) : 57 kg | 125 lb

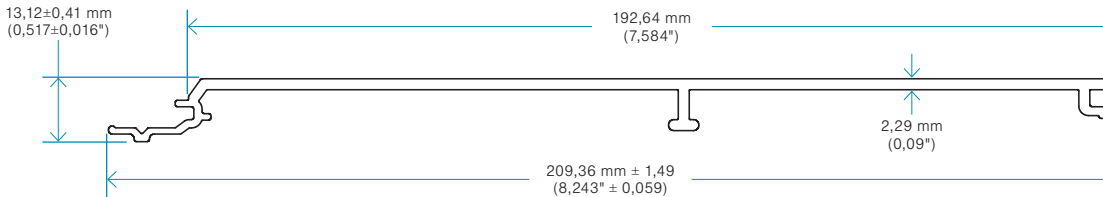
### CERTIFICATIONS ET TESTS\*

- CAN/ULC S102 - Résistance au feu
- CAN/ULC S114 - Résistance au feu
- ASTM E84 - Résistance au feu
- NFPA 285 - Résistance au feu
- ISO 7895 - Résistance à l'impact
- ASTM D3359 - Protocole d'adhésion
- ASTM D6578 - Résistance aux Graffitis
- ASTM G155 - Résistance aux rayons UV
- ISO 7895 / ASTM E330 - Pression d'air statique
- ASTM E1592 - Pression d'air statique
- ASTM D4060 (CS-17) - Résistance à l'abrasion
- Conformité Code du bâtiment de Floride (FBC)
- LEED V4

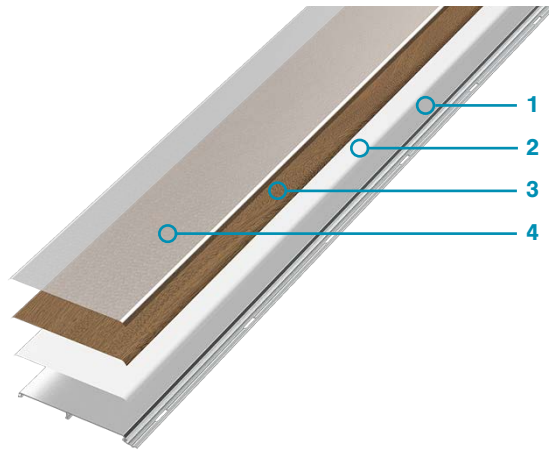
FICHE TECHNIQUE

Revêtement d'aluminium  
Série MAE

# Planche 8F



Détail A



### 1. ALUMINUM

Extrusion d'aluminium 6063-T5 d'une épaisseur de 0,09" (2,29 mm). Matériau reconnu comme premier choix de l'industrie pour sa durée de vie exceptionnelle.

Des trous oblongs de 1,5" x 0,187" (38,1 mm x 4,75 mm) sont répétés à chaque 8" (203 mm) permettent l'insertion rapide et facile de vis.

Toutes les tailles de profilés s'emboîtent les unes dans les autres grâce au système « rainure et languette ». (voir Détail A)

L'installation peut être réalisée à l'horizontale et à la verticale.

### 2. APPRÊT

Application d'une couche d'apprêt d'une épaisseur de  $\pm 1,2$  mils ( $30,48 \mu\text{m}$ ) afin d'assurer une adhérence parfaite entre l'aluminium et l'encre.

### 3. IMPRESSION HD

Impression haute définition à jet d'encre numérique  $\pm 1$  mil ( $25,4 \mu\text{m}$ ) d'épaisseur, de diverses textures avec des variations de couleurs impressionnantes.

### 4. COUCHE TRANSPARENTE

Application d'une couche protectrice transparente « clear coat » d'une épaisseur de  $\pm 1,2$  mils ( $30,48 \mu\text{m}$ ) offrant une protection longue durée contre la décoloration.

## Spécifications générales

#### MODÈLE

FP-08F-1601

#### LONGUEUR

16 pi | 4,87 m

#### PRODUIT

Planche 8 po - Profil plat

#### MATÉRIEL

Aluminium 6063-T5

#### POIDS

- 1 planche : 7,20 kg | 15,9 lb
- Par boîte (10 pièces) : 72 kg | 158 lb

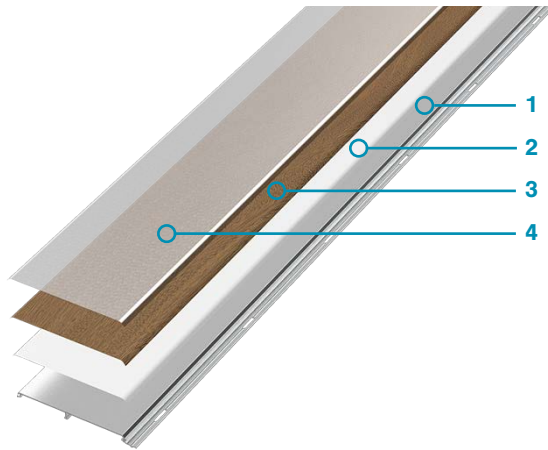
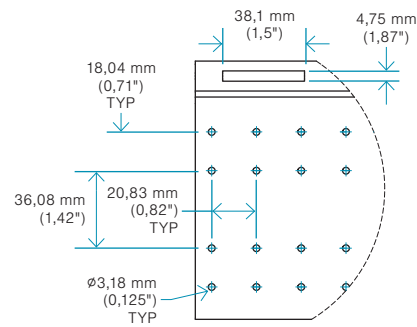
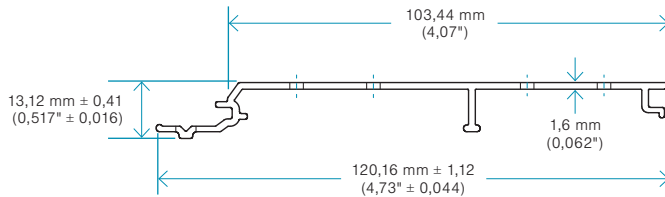
#### CERTIFICATIONS ET TESTS\*

- CAN/ULC S102 - Résistance au feu
- CAN/ULC S114 - Résistance au feu
- ASTM E84 - Résistance au feu
- NFPA 285 - Résistance au feu
- ISO 7895 - Résistance à l'impact
- ASTM D3359 - Protocole d'adhésion
- ASTM D6578 - Résistance aux Graffitis
- ASTM G155 - Résistance aux rayons UV
- ISO 7895 / ASTM E330 - Pression d'air statique
- ASTM E1592 - Pression d'air statique
- ASTM D4060 (CS-17) - Résistance à l'abrasion
- LEED V4

FICHE TECHNIQUE

Revêtement d'aluminium  
Série MAE

# Planche 4F ventilée



## 1. ALUMINIUM

Extrusion d'aluminium 6063-T5 d'une épaisseur de 0,062" (1,60 mm). Matériau reconnu comme premier choix de l'industrie pour sa durée de vie exceptionnelle.

Des trous oblongs de 1,5" x 0,187" (38,1 mm x 4,75 mm) sont répétés à chaque 8" (203 mm) permettent l'insertion rapide et facile de vis.

Toutes les tailles de profilés s'emboîtent les unes dans les autres grâce au système « rainure et languette ». (voir Détail A)

Chaque planche de 16 pieds a 11,5 po carrés (74 cm carrés) de ventilation.

## 2. APPRÊT

Application d'une couche d'apprêt d'une épaisseur de ±1,2 mils (30,48 µm) afin d'assurer une adhérence parfaite entre l'aluminium et l'encre.

## 3. IMPRESSION HD

Impression haute définition à jet d'encre numérique ±1 mil (25,4 µm) d'épaisseur, de diverses textures avec des variations de couleurs impressionnantes.

## 4. COUCHE TRANSPARENTE

Application d'une couche protectrice transparente « clear coat » d'une épaisseur de ±1,2 mils (30,48 µm) offrant une protection longue durée contre la décoloration.

## Spécifications générales

### MODÈLE

FP-04FV-1601

### LONGUEUR

16 pi | 4,87 m

### PRODUIT

Planche 6 po ventilée - Profil plat

### MATÉRIEL

Aluminium 6063-T5

### POIDS

1 planche : 3,28 kg | 7,23 lb

### CERTIFICATIONS ET TESTS\*

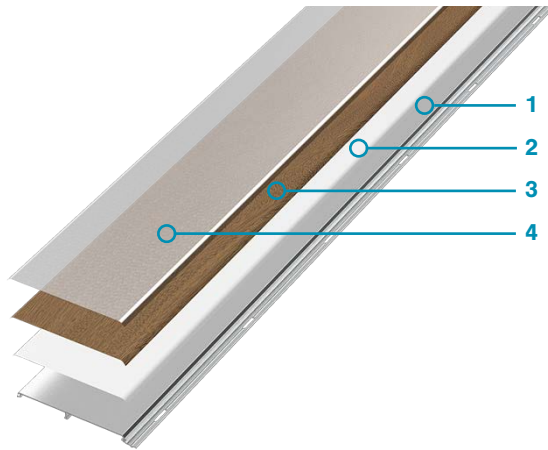
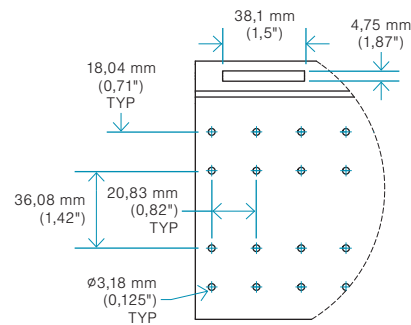
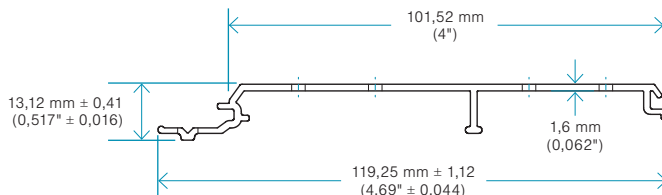
- CAN/ULC S102 - Résistance au feu
- CAN/ULC S114 - Résistance au feu
- ASTM E84 - Résistance au feu
- NFPA 285 - Résistance au feu
- ISO 7895 - Résistance à l'impact
- ASTM D3359 - Protocole d'adhésion
- ASTM D6578 - Résistance aux Graffitis
- ASTM G155 - Résistance aux rayons UV
- ISO 7895 / ASTM E330 - Pression d'air statique
- ASTM E1592 - Pression d'air statique
- ASTM D4060 (CS-17) - Résistance à l'abrasion
- LEED V4



FICHE TECHNIQUE

Revêtement d'aluminium  
Série MAE

# Planche 4V ventilée



**1. ALUMINIUM**

Extrusion d'aluminium 6063-T5 d'une épaisseur de 0,062" (1,60 mm). Matériau reconnu comme premier choix de l'industrie pour sa durée de vie exceptionnelle.

Des trous oblongs de 1,5" x 0,187" (38,1 mm x 4,75 mm) sont répétés à chaque 8" (203 mm) permettent l'insertion rapide et facile de vis.

Toutes les tailles de profilés s'emboîtent les unes dans les autres grâce au système « rainure et languette ». (voir Détail A)

Chaque planche de 16 pieds a 11,5 po carrés (74 cm carrés) de ventilation.

**2. APPRÊT**

Application d'une couche d'apprêt d'une épaisseur de ±1,2 mils (30,48 µm) afin d'assurer une adhérence parfaite entre l'aluminium et l'encre.

**3. IMPRESSION HD**

Impression haute définition à jet d'encre numérique ±1 mil (25,4 µm) d'épaisseur, de diverses textures avec des variations de couleurs impressionnantes.

**4. COUCHE TRANSPARENTE**

Application d'une couche protectrice transparente « clear coat » d'une épaisseur de ±1,2 mils (30,48 µm) offrant une protection longue durée contre la décoloration.

## Spécifications générales

**MODÈLE**

FP-04VV-1601

**LONGUEUR**

16 pi | 4,87 m

**PRODUIT**

Planche 4 po ventilée - Profil rainuré en V

**MATÉRIEL**

Aluminium 6063-T5

**POIDS**

1 planche : 3,25 kg | 7,17 lb

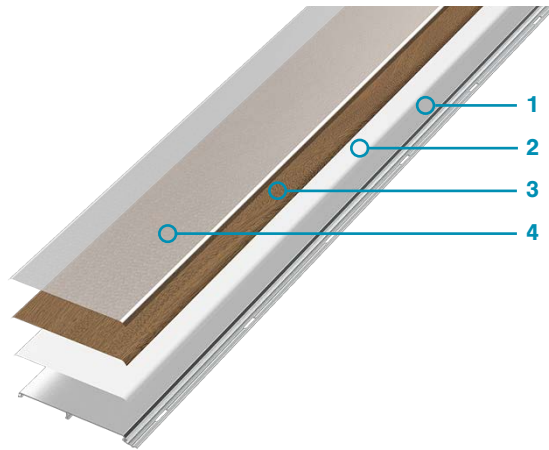
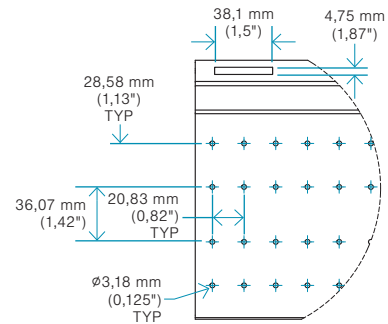
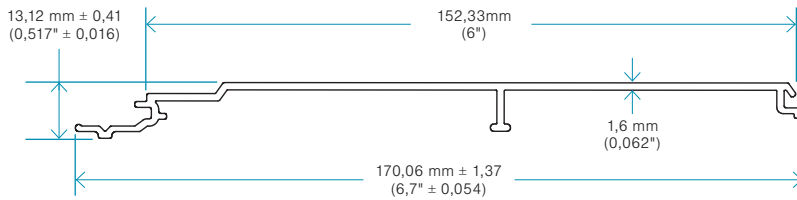
**CERTIFICATIONS ET TESTS\***

- CAN/ULC S102 - Résistance au feu
- CAN/ULC S114 - Résistance au feu
- ASTM E84 - Résistance au feu
- NFPA 285 - Résistance au feu
- ISO 7895 - Résistance à l'impact
- ASTM D3359 - Protocole d'adhésion
- ASTM D6578 - Résistance aux Graffitis
- ASTM G155 - Résistance aux rayons UV
- ISO 7895 / ASTM E330 - Pression d'air statique
- ASTM E1592 - Pression d'air statique
- ASTM D4060 (CS-17) - Résistance à l'abrasion
- LEED V4

FICHE TECHNIQUE

Revêtement d'aluminium  
Série MAE

# Planche 6C ventilée



## 1. ALUMINUM

Extrusion d'aluminium 6063-T5 d'une épaisseur de 0,062" (1,60 mm). Matériau reconnu comme premier choix de l'industrie pour sa durée de vie exceptionnelle.

Des trous oblongs de 1,5" x 0,187" (38,1 mm x 4,75 mm) sont répétés à chaque 8" (203 mm) permettent l'insertion rapide et facile de vis.

Toutes les tailles de profilés s'emboîtent les unes dans les autres grâce au système « rainure et languette ». (voir Détail A)

Chaque planche de 16 pieds a 11,5 po carrés (74 cm carrés) de ventilation.

## 2. APPRÊT

Application d'une couche d'apprêt d'une épaisseur de ±1,2 mils (30,48 µm) afin d'assurer une adhérence parfaite entre l'aluminium et l'encre.

## 3. IMPRESSION HD

Impression haute définition à jet d'encre numérique ±1 mil (25,4 µm) d'épaisseur, de diverses textures avec des variations de couleurs impressionnantes.

## 4. COUCHE TRANSPARENTE

Application d'une couche protectrice transparente « clear coat » d'une épaisseur de ±1,2 mils (30,48 µm) offrant une protection longue durée contre la décoloration.

## Spécifications générales

### MODÈLE

FP-06CV-1601

### LONGUEUR

16 pi | 4,87 m

### PRODUIT

Planche 6 po ventilée - Profil à canal

### MATÉRIEL

Aluminium 6063-T5

### POIDS

1 planche : 4,73 kg | 10,43 lb

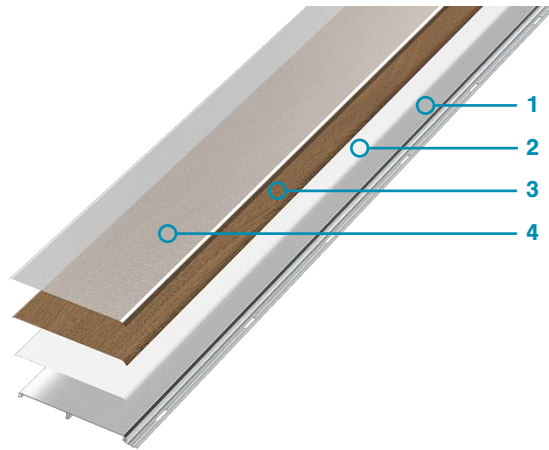
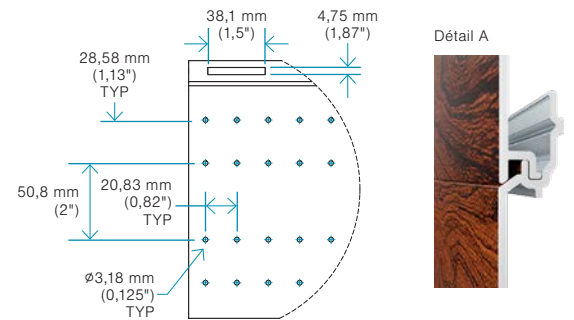
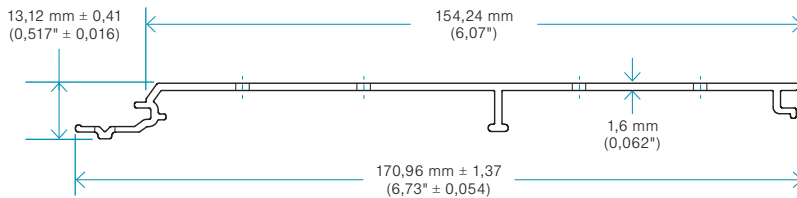
### CERTIFICATIONS ET TESTS\*

- CAN/ULC S102 - Résistance au feu
- CAN/ULC S114 - Résistance au feu
- ASTM E84 - Résistance au feu
- NFPA 285 - Résistance au feu
- ISO 7895 - Résistance à l'impact
- ASTM D3359 - Protocole d'adhésion
- ASTM D6578 - Résistance aux Graffitis
- ASTM G155 - Résistance aux rayons UV
- ISO 7895 / ASTM E330 - Pression d'air statique
- ASTM E1592 - Pression d'air statique
- ASTM D4060 (CS-17) - Résistance à l'abrasion
- Conformité Code du bâtiment de Floride (FBC)
- LEED V4

FICHE TECHNIQUE

Revêtement d'aluminium  
Série MAE

# Planche 6F ventilée



**1. ALUMINUM**

Extrusion d'aluminium 6063-T5 d'une épaisseur de 0,062" (1,60 mm). Matériau reconnu comme premier choix de l'industrie pour sa durée de vie exceptionnelle.

Des trous oblongs de 1,5" x 0,187" (38,1 mm x 4,75 mm) sont répétés à chaque 8" (203 mm) permettent l'insertion rapide et facile de vis.

Toutes les tailles de profilés s'emboîtent les unes dans les autres grâce au système « rainure et languette ». (voir Détail A)

Chaque planche de 16 pieds a 11,5 po carrés (74 cm carrés) de ventilation.

**2. APPRÊT**

Application d'une couche d'apprêt d'une épaisseur de ±1,2 mils (30,48 µm) afin d'assurer une adhérence parfaite entre l'aluminium et l'encre.

**3. IMPRESSION HD**

Impression haute définition à jet d'encre numérique ±1 mil (25,4 µm) d'épaisseur, de diverses textures avec des variations de couleurs impressionnantes.

**4. COUCHE TRANSPARENTE**

Application d'une couche protectrice transparente « clear coat » d'une épaisseur de ±1,2 mils (30,48 µm) offrant une protection longue durée contre la décoloration.

## Spécifications générales

**MODÈLE**

FP-06FV-1601

**LONGUEUR**

16 pi | 4,87 m

**PRODUIT**

Planche 6 po ventilée - Profil plat

**MATÉRIEL**

Aluminium 6063-T5

**POIDS**

1 planche : 4,73 kg | 10,43 lb

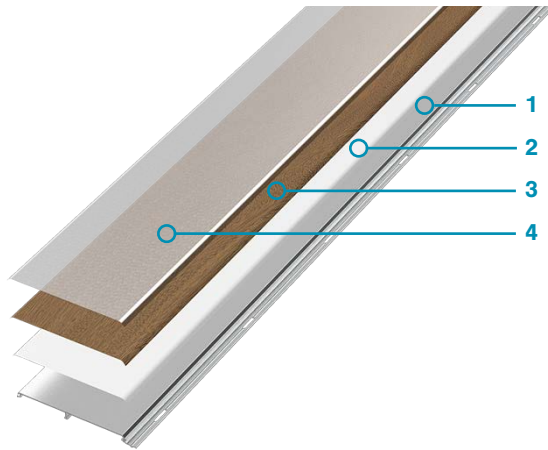
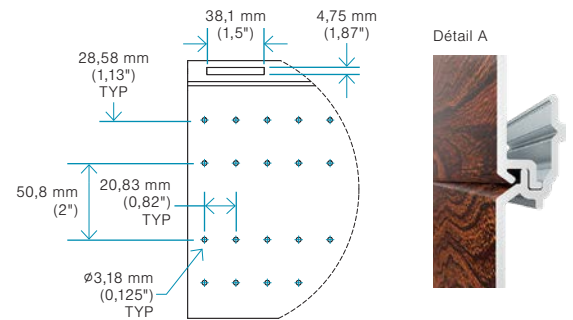
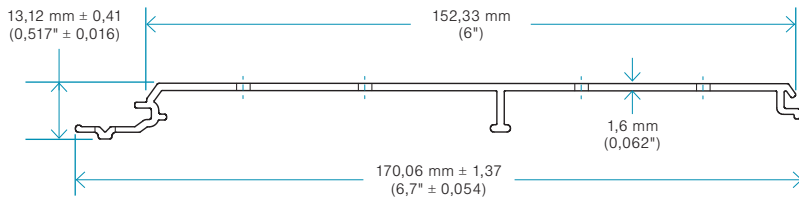
**CERTIFICATIONS ET TESTS\***

- CAN/ULC S102 - Résistance au feu
- CAN/ULC S114 - Résistance au feu
- ASTM E84 - Résistance au feu
- NFPA 285 - Résistance au feu
- ISO 7895 - Résistance à l'impact
- ASTM D3359 - Protocole d'adhésion
- ASTM D6578 - Résistance aux Graffitis
- ASTM G155 - Résistance aux rayons UV
- ISO 7895 / ASTM E330 - Pression d'air statique
- ASTM E1592 - Pression d'air statique
- ASTM D4060 (CS-17) - Résistance à l'abrasion
- Conformité Code du bâtiment de Floride (FBC)
- LEED V4

FICHE TECHNIQUE

Revêtement d'aluminium  
Série MAE

# Planche 6V ventilée



**1. ALUMINIUM**

Extrusion d'aluminium 6063-T5 d'une épaisseur de 0,062" (1,60 mm). Matériau reconnu comme premier choix de l'industrie pour sa durée de vie exceptionnelle.

Des trous oblongs de 1,5" x 0,187" (38,1 mm x 4,75 mm) sont répétés à chaque 8" (203 mm) permettent l'insertion rapide et facile de vis.

Toutes les tailles de profilés s'emboîtent les unes dans les autres grâce au système « rainure et languette ». (voir Détail A)

Chaque planche de 16 pieds a 11,5 po carrés (74 cm carrés) de ventilation.

**2. APPRÊT**

Application d'une couche d'apprêt d'une épaisseur de ±1,2 mils (30,48 µm) afin d'assurer une adhérence parfaite entre l'aluminium et l'encre.

**3. IMPRESSION HD**

Impression haute définition à jet d'encre numérique ±1 mil (25,4 µm) d'épaisseur, de diverses textures avec des variations de couleurs impressionnantes.

**4. COUCHE TRANSPARENTE**

Application d'une couche protectrice transparente « clear coat » d'une épaisseur de ±1,2 mils (30,48 µm) offrant une protection longue durée contre la décoloration.

## Spécifications générales

**MODÈLE**

FP-06VV-1601

**LONGUEUR**

16 pi | 4,87 m

**PRODUIT**

Planche 6 po ventilée - Profil rainuré en V

**MATÉRIEL**

Aluminium 6063-T5

**POIDS**

1 planche : 4,69 kg | 10,34 lb

**CERTIFICATIONS ET TESTS\***

- CAN/ULC S102 - Résistance au feu
- CAN/ULC S114 - Résistance au feu
- ASTM E84 - Résistance au feu
- NFPA 285 - Résistance au feu
- ISO 7895 - Résistance à l'impact
- ASTM D3359 - Protocole d'adhésion
- ASTM D6578 - Résistance aux Graffitis
- ASTM G155 - Résistance aux rayons UV
- ISO 7895 / ASTM E330 - Pression d'air statique
- ASTM E1592 - Pression d'air statique
- ASTM D4060 (CS-17) - Résistance à l'abrasion
- Conformité Code du bâtiment de Floride (FBC)
- LEED V4